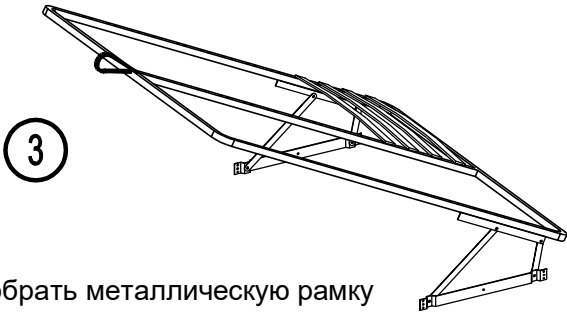
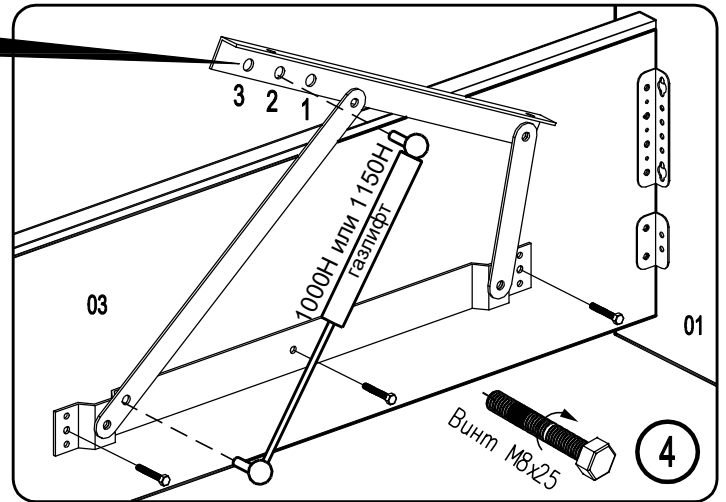


**ВНИМАНИЕ!** Сначала закрепить механизмы к царгам (03;04) затем присоединить рамку с эластичным основанием к механизмам подъема

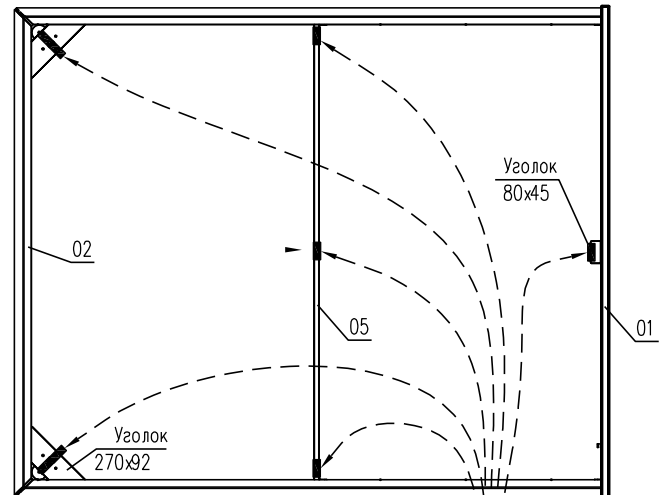
для регулировки упругости механизма предусмотрено три положения газлифтов (1,2,3) . В зависимости от веса матраца установите газлифты в нужное отверстие.

положение газлифтов, №	Вес матраца		
	①	②	③
1000 Н	20..25кг	25..35кг	35..45кг
1150 Н	—	45..50кг	50..55кг

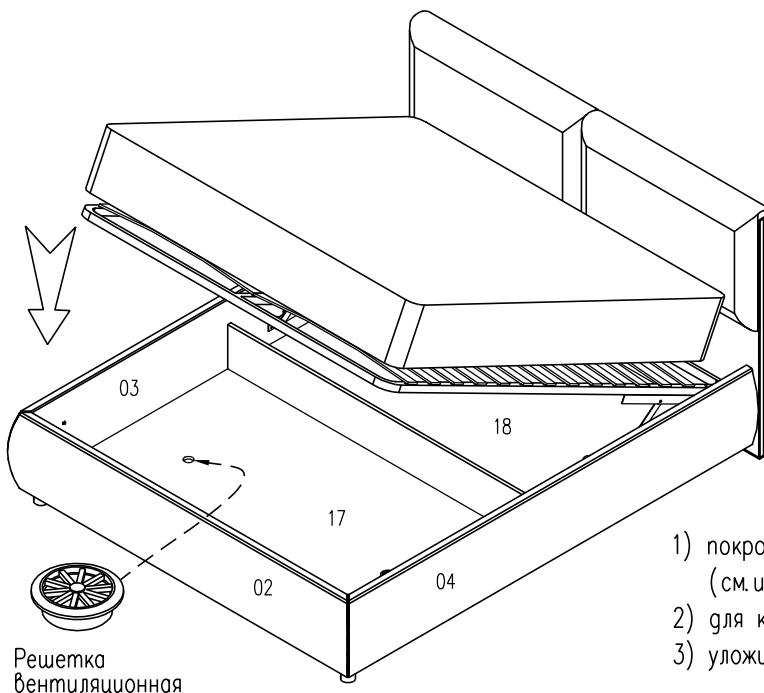


Собрать металлическую рамку по инструкциям на сборку рамки и механизма находящимся в упаковках рамки и механизма

Вид сверху

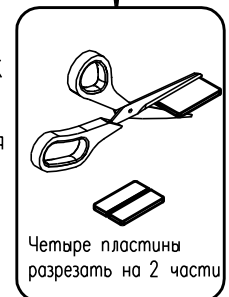


Внимание ! при поднятии металлической рамки возможно резкое открытие механизма подъема, что может привести к травме. Будьте осторожны, придерживайте рамку руками и не допускайте попадание пальцев рук между складывающимися деталями.



⑤

Подпятник войлочный  
Схема приклеивания



⑥

- 1) покройте детали 02,03,04 лицевым чехлом (см.инструкцию по установке чехла на царги),
- 2) для кроватей с подушками установите подушки на изголовье
- 3) уложите матрац ,опустите подъемный механизм